

# ГЕРЦ-AS

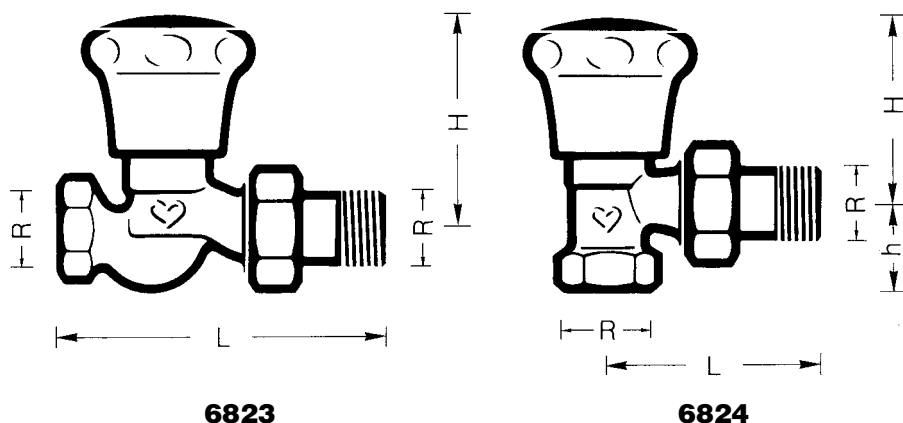
Нормаль  
**6823/6824**

Издание 0999

## Вентили ручные радиаторные с предварительной настройкой.

Установки водяного отопления, в которых требуется точная гидравлическая настройка. Монтаж на установках для кондиционирования воздуха, для точной регулировки регистров охлаждения и обогрева, а также в качестве балансирующего клапана для стояков.

### Область применения



**6823**

**6824**

DN	Исполнение	Номер заказа	R	L	H макс.	h	Номер артикула	Габаритные размеры в мм
25	Прходной Стандартная модель	1 <b>6823</b> 73	1"	129	83	-	<b>6823</b>	
32		1 <b>6823</b> 74	1 1/4"	155	117	-		
25	Модель для помещений общественных зданий	1 <b>6823</b> 86	1"	129	115	-	<b>6823 F</b>	
25	Угловой Стандартная модель	1 <b>6824</b> 73	1"	76	73	34	<b>6824</b>	
32		1 <b>6824</b> 74	1 1/4"	90	102	41		
25	Модель для помещений общественных зданий	1 <b>6824</b> 86	1"	76	100	41	<b>6824 F</b>	

Стандартные модели с резьбовой муфтой, никелированы, соединительный конус 90°.

**6823** 1" ... 1 1/4" Прходной.

**6824** 1" ... 1 1/4" Угловой.

**6823 F** 1" Модель для помещений общественных зданий со стопорным колпачком и защитным винтом, проходной.

**6824 F** 1" Угловой.

### Исполнения

**6823** 3/8" ... 3/4" ГЕРЦ-AS-T-90, универсальная модель, проходной.

**6824** 3/8" ... 3/4" Угловой.

**6823 F** 3/8" ... 3/4" ГЕРЦ-AS-T-90, модель для помещений общественных зданий, проходной.

**6824 F** 3/8" ... 3/4" Угловой.

### Другие исполнения 3/8" ... 3/4"

Для этих исполнений существует отдельная нормаль.

Макс. рабочая температура 110 °C

Макс. рабочее давление 10 бар

Качество горячей воды должно соответствовать требованиям „Правил технической эксплуатации электрических станций и сетей“ Министерства энергетики и электрификации РФ.

### Технические данные

Изменения вносятся по мере технического совершенствования.

Соединитель для резьбовых труб 6209 с уплотнением „сфера-конус” установлен.

Соединитель для подключения к радиатору

Предварительная настройка с помощью дроссельного шпинделя позволяет осуществить дросселирование потока с точностью до 1%; при этом постоянно доступен полный ход вращения маховичка. Для осуществления преднастройки необходим регулировочный ключ **6600 (с голубой рукояткой)**.

Предварительная настройка



1. Снять маховик.
2. Ввести рукоятку регулировочного ключа в основной регулирующий шпиндель и прижать измерительную гильзу к ее торцевой поверхности.
3. Находящаяся на рукоятке ключа шкала дает возможность осуществить предварительную настройку:
  - 3.1. Путем поворота головки ключа по часовой стрелке поток дросселируется до максимума с помощью заворачивания внутреннего шпинделя со шпинделем преднастройки.
  - 3.2. Путем поворота головки ключа против часовой стрелки расход увеличивается от минимального значения до максимального.
4. После произведенной регулировки вновь установить маховик.

Установка преднастройки

#### Уплотнительное кольцо

У моделей ГЕРЦ-AS-1" в качестве уплотнения шпинделя используется уплотнительное кольцо, заменяемое во время работы; оно обеспечивает надежность и легкость хода клапана при эксплуатации до максимальной рабочей температуры.

1. Вентиль „уплотнить обратным ходом”. Открыть вентиль до упора поворотом против часовой стрелки. Снять маховик.
2. Ослабить направляющую гайку уплотнительного кольца и снять уплотнительное кольцо с паронитовой прокладкой (при этом поддерживать буксу).
3. Очистить шпиндель и направляющую гайку уплотнительного кольца (пользуйтесь фрезой из пенала с уплотнительными кольцами). Острые предметы могут повредить поверхность уплотнения!
4. Готовое к монтажу смазанное уплотнительное кольцо с паронитовой прокладкой вынуть из пенала.
5. Уплотняющие элементы установить в следующей последовательности:
  1. паронитовая прокладка;
  2. уплотнительное кольцо;
  3. направляющая гайка уплотнительного кольца.
6. Умеренно затянуть направляющую гайку уплотнительного кольца и установить маховик.

Номер заказа для пенала с уплотнительными кольцами: **6710 (красный)**.

Вентили 1 1/4" вместо уплотнительного кольца имеют сальники.

Уплотнение шпинделя ГЕРЦ-AS-1"

Замена уплотнительного кольца



У моделей со стопорным колпачком гайка уплотнительного кольца и уплотняющая гильза шпинделя выполнены как одна часть. Отверстие для шпинделя закрыто винтом.

Модель со стопорным колпачком для помещений общественных зданий

1 **6600** 00 Ключ предварительной настройки.

Принадлежности

1 **6310** 93 Букса для вентиля ГЕРЦ-AS-1".

1 **6510** 03 Маховичок для ГЕРЦ-AS, вкл. шляпку и закрепляющий винт.

1 **6710** 00 Пенал с уплотнительными кольцами, красный, для ГЕРЦ-AS-1".

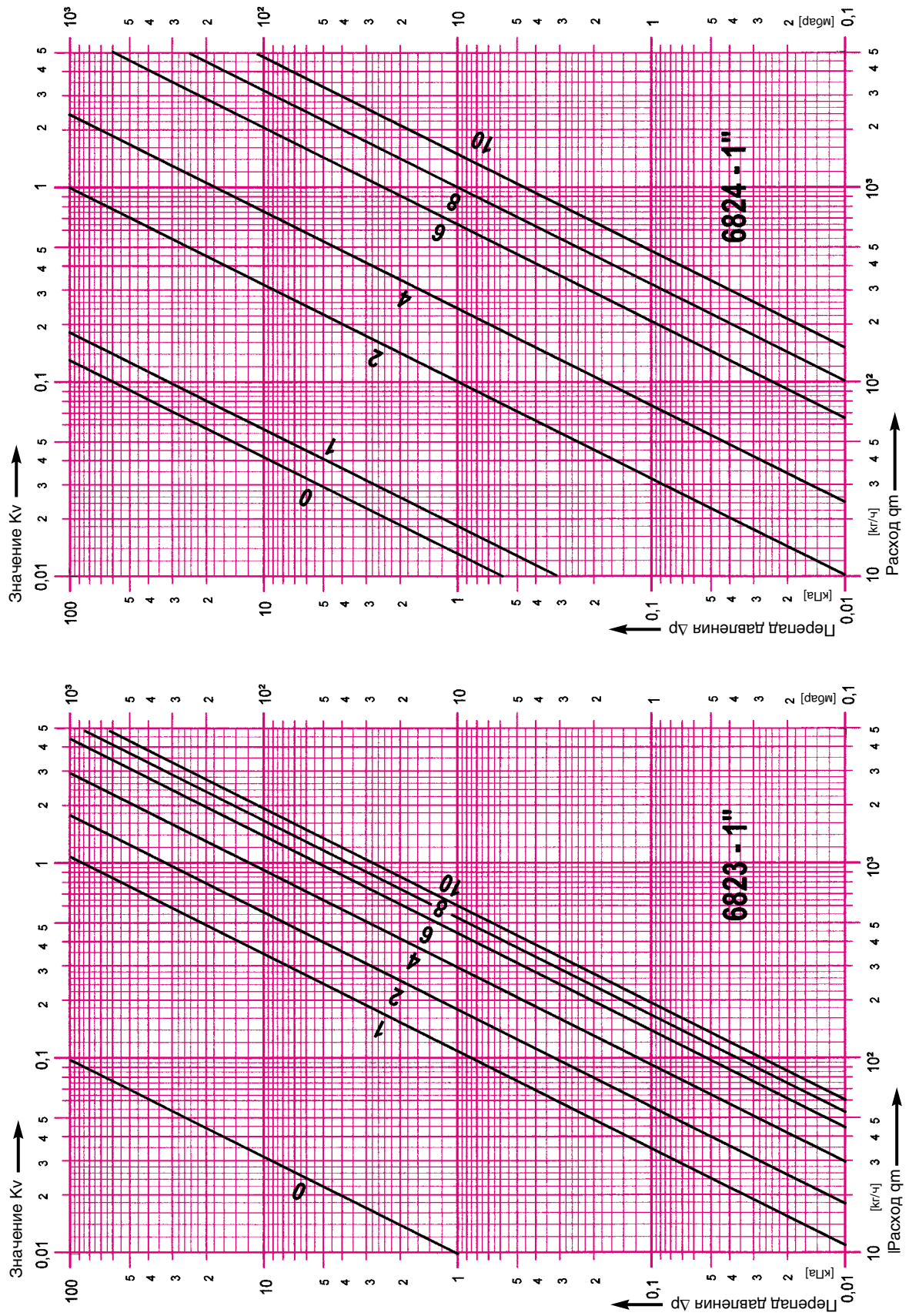
Запчасти

# Диаграмма ГЕРЦ

# ГЕРЦ-AS

Арт. № 6823 Š 6824

Разм. DN 25 R=1"



Изменения вносятся по мере технического совершенствования.

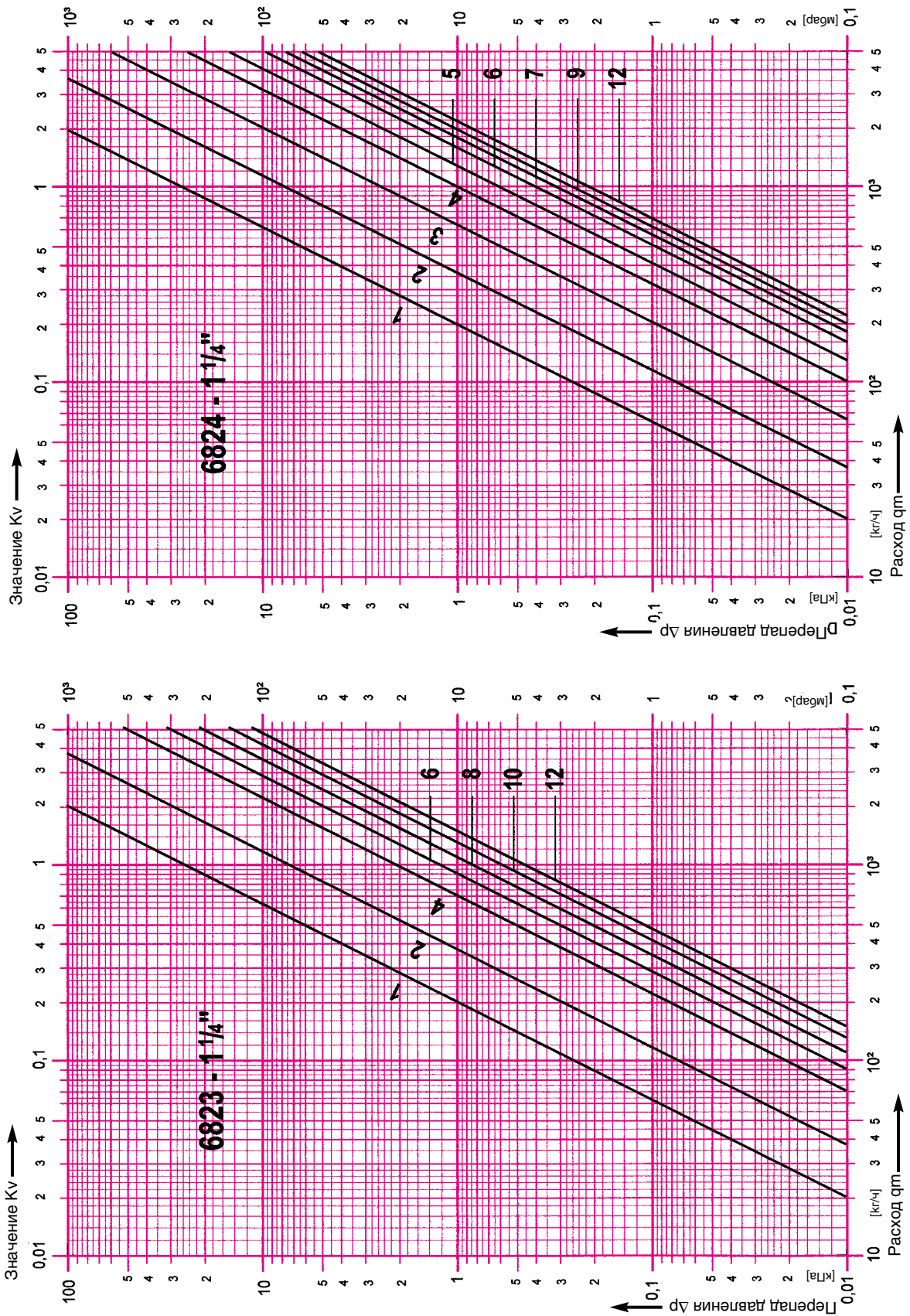


# Диаграмма ГЕРЦ

# ГЕРЦ-AS

Арт. № 6823 Š 6824

Разм. DN 32 R=1 1/4"



Изменения вносятся по мере технического совершенствования.